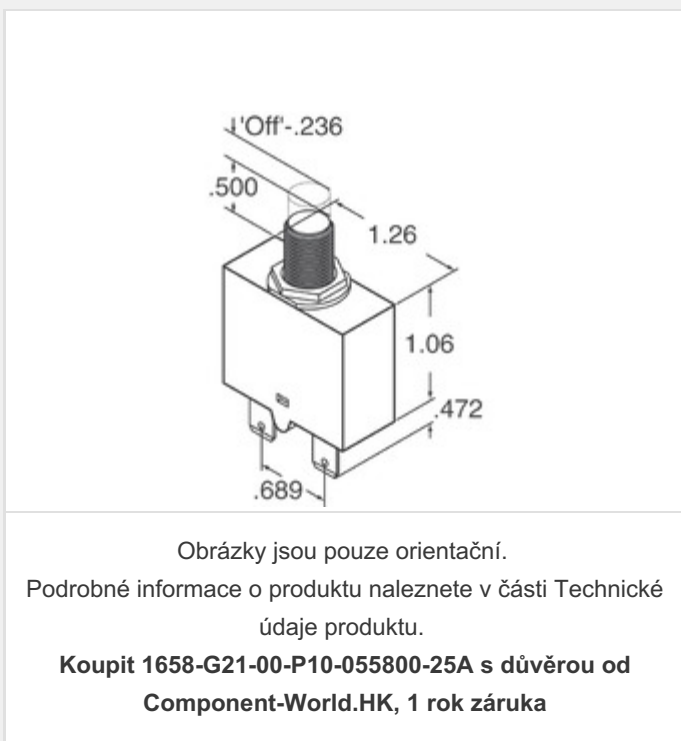


1658-G21-00-P10-055800-25A



Part Number: 1658-G21-00-P10-055800-25A

Výrobce: E-T-A

Popis: CIR BRKR THRM 25A 240VAC/28VDC

Datový list: 1658-G21_A00-xx-P(10,13)-xx Series

RoHS Status: Bez olova / V souladu RoHS

Ship From: Hong Kong

Shipment Way: DHL/Fedex/TNT/UPS/EMS

[Request For Quotation](#)

PARAMETR PRODUKTU

Part Number	1658-G21-00-P10-055800-25A	Výrobce	E-T-A
Popis	CIR BRKR THRM 25A 240VAC/28VDC	Stav volného vedení / RoHS	Bez olova / V souladu RoHS
Dostupné množství	35216 pcs	Datový list	1658-G21_A00-xx-P(10,13)-xx Series
Kategorie	Ochrana obvodu	Napítí - DC	28V
Napítí - AC	240V	Série	1658
Počet pólů	1	Typ montáže	Panel Mount
Úroveň citlivosti na vlhkost (MSL)	1 (Unlimited)	Výrobní standardní doba výroby	9 Weeks
Stav volného vedení / RoHS	Lead free / RoHS Compliant	Osvětlení napětí (nominální)	-
Osvětlení	-	Jmenovitá hodnota proudu	25A
Breaker Typ	Thermal	Pohon Type	Push to Reset

Component-World.com je spolehlivý distributor elektronických součástek. Specializujeme se na všechny elektronické komponenty řady E-T-A. Máme 35216 kusy E-T-A 1658-G21-00-P10-055800-25A na skladě dostupných. Vyžádejte si citát z distributora součástí elektroniky na Component-World.com, náš prodejní tým vás bude kontaktovat do 24 hodin.

RFQ Email: info@Components-World.com

SOUVISEJÍCÍ PRODUKTY

	Část#: 1658-F02-00-P10-5A Popis: CIR BRKR THRM 5A 240VAC 28VDC	Výrobci: E-T-A	Dotaz
	Část#: 1658-G21-00-P10-055800-20A Popis: CIR BRKR THRM 20A 240VAC 28VDC	Výrobci: E-T-A	Dotaz
	Část#: 1658-G21-00-P10-055809-10A Popis: CIR BRKR THRM 10A 240VAC/28VDC	Výrobci: E-T-A	Dotaz
	Část#: 1658-G21-00-P10-055800-12A Popis: CIR BRKR THRM 12A 240VAC/28VDC	Výrobci: E-T-A	Dotaz
	Část#: 1658-G21-00-P10-055809-17A Popis: CIR BRKR THRM 17A 240VAC 28VDC	Výrobci: E-T-A	Dotaz
	Část#: 1658-G21-00-P10-055800-15A Popis: CIR BRKR THRM 15A 240VAC 28VDC	Výrobci: E-T-A	Dotaz
	Část#: 1658-F01-00-S83-30A Popis: CIR BRKR THRM 30A 240VAC/28VDC	Výrobci: E-T-A	Dotaz
	Část#: 1658-F02-00-P10-055800-15A Popis: CIR BRKR THRM 15A 240VAC 28VDC	Výrobci: E-T-A	Dotaz
	Část#: 1658-G21-00-P10-055809-8A Popis: CIR BRKR THRM 8A 240VAC 28VDC	Výrobci: E-T-A	Dotaz
	Část#: 1658-G21-00-P10-055800-6A Popis: CIR BRKR THRM 6A 240VAC/28VDC	Výrobci: E-T-A	Dotaz
	Část#: 1658-G21-00-P10-055801-25A Popis: CIR BRKR THRM 25A 240VAC 28VDC	Výrobci: E-T-A	Dotaz
	Část#: 1658-F01-00-S83-20A Popis: CIR BRKR THRM 20A 240VAC/28VDC	Výrobci: E-T-A	Dotaz
	Část#: 1658-F02-00-P10-15A Popis: CIR BRKR THRM 15A 240VAC 28VDC	Výrobci: E-T-A	Dotaz
	Část#: 1658-G21-00-P10-055801-17A Popis: CIR BRKR THRM 17A 240VAC 28VDC	Výrobci: E-T-A	Dotaz
	Část#: 1658-F01-00-S83-15A Popis: CIR BRKR THRM 15A 240VAC/28VDC	Výrobci: E-T-A	Dotaz
	Část#: 1658-G21-00-P10-055810-10A Popis: CIR BRKR THRM 10A 240VAC 28VDC	Výrobci: E-T-A	Dotaz
	Část#: 1658-G21-00-P10-055800-8A Popis: CIR BRKR THRM 8A 240VAC/28VDC	Výrobci: E-T-A	Dotaz
	Část#: 1658-G21-00-P10-055800-10A Popis: CIR BRKR THRM 10A 240VAC 28VDC	Výrobci: E-T-A	Dotaz
	Část#: 1658-G21-00-P10-055809-5A Popis: CIR BRKR THRM 5A 240VAC/28VDC	Výrobci: E-T-A	Dotaz
	Část#: 1658-G21-00-P10-055800-7A Popis: CIR BRKR THRM 7A 240VAC 28VDC	Výrobci: E-T-A	Dotaz

Související klíčová slova pro 1658-G21-00-P10-055800-25A

E-T-A 1658-G21-00-P10-055800-25A.	1658-G21-00-P10-055800-25A distributor	1658-G21-00-P10-055800-25A dodavatel	1658-G21-00-P10-055800-25A Cena
1658-G21-00-P10-055800-25A Stáhnout datasheet.	1658-G21-00-P10-055800-25A Datasheet.	1658-G21-00-P10-055800-25A Stock.	koupit 1658-G21-00-P10-055800-25A.
E-T-A 1658-G21-00-P10-055800-25A.			